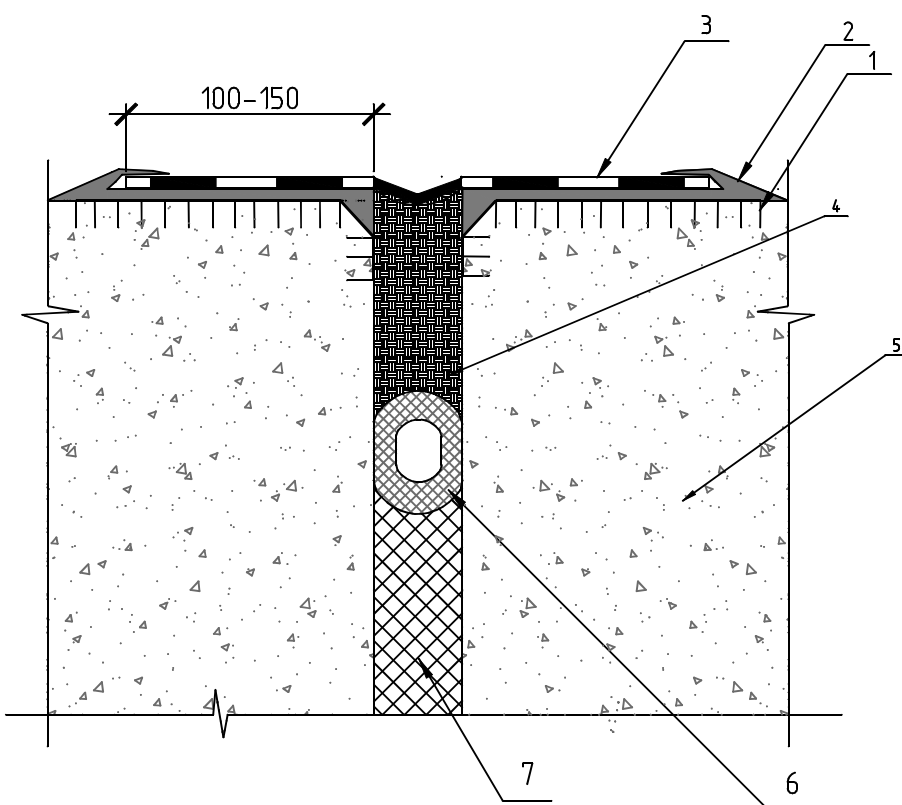


# Деформационный шов

## Экспликация материалов

№ поз.	Наименование
1	Грунт – пропитка серии DAM PRIMER
2	Клей DAM EPOXY THIX 2K
3	Лента гидроизоляционная DAM TAPE
4	Герметик DAM SEALANT
5	Монолитная конструкция
6	Уплотнительный жгут DAM WISP
7	Огнезащита



DAM waterproofing system					
Гидроизоляция и герметизация материалами марки DAM					
Изм.	Кол.уч.	Лист	№док	Подпись	Дата
Типовые узлы				Стадия	Лист
Деформационный шов					
Утвердил Выполнил Проверил					